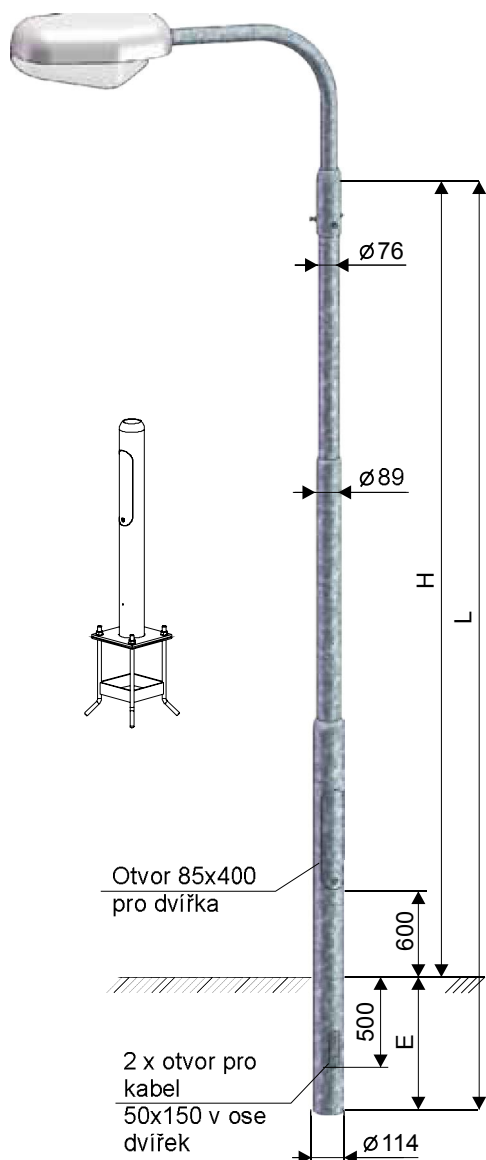


STUPŇOVITÉ OCELOVÉ STOŽÁRY

TYPOVÁ
ŘADA
GA

Osvětlovací stožár bezpaticový – třístupňový



| Typ | Obj. číslo | H (mm) | L (mm) | E (mm) | Hmotn. (kg) | Plocha (m ²) | Zatížení (kg) |
|--------------------|-------------|--------|--------|--------|-------------|--------------------------|---------------|
| GA 3 - 114/89/76 | 12100-00055 | 3 000 | 3 600 | 600 | 29 | 1,15 | 40 |
| GA 3,5 - 114/89/76 | 12100-00056 | 3 500 | 4 100 | 600 | 32 | 1,26 | 40 |
| GA 4 - 114/89/76 | 12100-00057 | 4 000 | 4 600 | 600 | 36 | 1,40 | 40 |
| GA 4,5 - 114/89/76 | 12100-00058 | 4 500 | 5 100 | 600 | 39 | 1,54 | 40 |
| GA 5 - 114/89/76 | 12100-00059 | 5 000 | 5 600 | 600 | 41 | 1,66 | 35 |
| GA 5,5 - 114/89/76 | 12100-00060 | 5 500 | 6 100 | 600 | 45 | 1,80 | 35 |
| GA 6 - 114/89/76 | 12100-00061 | 6 000 | 6 800 | 800 | 50 | 2,01 | 35 |
| GA 6,5 - 114/89/76 | 12100-00062 | 6 500 | 7 300 | 800 | 68 | 2,23 | 30 |
| GA 7 - 114/89/76 | 12100-00063 | 7 000 | 8 000 | 1 000 | 74 | 2,44 | 30 |
| GA 8 - 114/89/76 | 12100-00064 | 8 000 | 9 000 | 1 000 | 81 | 2,68 | 25 |
| GA 9 - 114/89/76 | 12109-00372 | 9 000 | 10 200 | 1 200 | 94 | 3,11 | 25 |

■ dělený

TYPY VÝLOŽNÍKŮ

G, GD

1-4 ramenné v závislosti na výšce stožáru, nebo lze instalovat svítidlo přímo na dřík.

Počet ramen výložníku a jejich délka vyložení je stanovena v závislosti na výšce dřívku stožáru a jeho celkovém zatížení (hmotnost a plocha vlastního výložníku včetně použitých svítidel).



POUŽITÍ:

Osvětlení sadů, parků, pěších zón a vedlejších komunikací

POVRCHOVÁ ÚPRAVA:

- žárové zinkování dle normy DIN EN ISO 1461
- žárové zinkování s vrchním nátěrem dle tabulek RAL (DUPLEX SYSTEM)

PROVEDENÍ:

- spodní část dřívku nad zemí je opatřena otvorem s dvířky pro montáž elektropříslušenství
- ve spodní části dřívku pro vetknutí jsou zhotoveny 2 otvory pro průchod kabelů

VARIANTY STOŽÁRŮ:

- vetknuté provedení
- vetknutý s ochrannou manžetou
- s přírubou

DOPLŇKOVÝ SORTIMENT:

- stožárová výzbroj
- stožárová svítidla
- světelné zdroje

CERTIFIKACE A SHODA:

Výrobek svým charakterem odpovídá souboru norem ČSN EN 40 a splňuje požadavky dle ČSN EN ISO 3834 jakost výrobku je řízena dle EN ISO 9001:2008

